

# WINE MASTER

———— le temps d'être différent



## Hygromaster®

### Návod k instalaci a obsluze

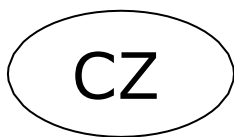
OZNAČENÍ DOSTUPNÉ NA ŠTÍTKU UMÍSTĚNÉM NA ZAŘÍZENÍ:

- Model : .....
- Výrobní číslo : .....
- Datum nákupu : .....

#### DŮLEŽITÉ:

*Je vhodné uchovat si sériové číslo a výše uvedené údaje.*

*To bude nutné pro budoucí poptávky po příslušenství,  
náhradních dílech, při případných opravách apod..*



# OBSAH

1. Automatická kontrola vlhkosti	3
2. Instalace Hygromasteru	3
2.1 Instalace přístroje	3
2.2 Instalace nádoby na vodu	4
2.3 Připojení vodní nádrže	6
3. Zprovoznění	7
4. Použití	7
5. Údržba	7
6. Záruka	8
6.1 Dvouletá smluvní záruka	8
6.2 Podmínky uplatnění záruky	8
6.3 Výjimky a omezení záruky	9

## Údaje

Rozměry (in mm)	258x140x166
Hmotnost	3 kg
Průměrný výkon pro zvlhčování	75 w
Napětí	230V-240V
Průměrná intenzita zvlhčování	0.63 A
Frekvence	50/60 Hz
Kapacita zvlhčování	18.2g vody/hodinu při 12°C
Délka napájecího kabelu	1.5 m

## **1. Automatická kontrola vlhkosti**

Váš klimatizační přístroj WineMaster® ovládá přirozenou hygrometrii. Hygrometrií se pak udržuje relativní vlhkost mezi 65% a 85%. Přebytek je odváděn odtokem.

Protože záleží na vnější hygrometrii, která se silně liší podle oblasti, sezóny a počasí, nelze hygrometrii zcela udržet na stanovené hodnotě.

**Hygromaster®** má největší uplatnění v zimě, když jsou nízké teploty a relativní vlhkost je velmi nízká.

V tomto případě bude nutné zajistit vlhkost pomocí Hygromaster®. Protože se jedná o vyvíječ páry, bude produkovat zcela čistou vlhkost.

### **DŮLEŽITÉ: pro správnou kontrolu vlhkosti a provoz klimatizace (viz také manuál klimatizací WineMaster):**

- Kompletní izolace sklepa (stěny, podlaha, strop, dveře) těsným izolačním materiálem
- Dokonalá kontinuita izolace (žádné mezery ani tepelné mosty)
- Žádné jiné větrání než prostřednictvím klimatizace
- Vyhnout se zdrojům tepla (lednice, topné potrubí...)

## **2. Instalace Hygromasteru**

### **2.1 Instalace přístroje**

Hygromaster® lze zavěsit na zeď pomocí šroubů v otvorech určených pro tento účel, nebo jednoduše umístit na zemi nebo na stabilní polici, pokud možno více než 1 metr od klimatizace.

Vyhnete se však umístění přístroje na dřevěnou podložku, dřevo absorbuje vlhkost a může se zdeformovat.

V každém případě je nezbytné, aby byl Hygromaster® ve vodorovné poloze.

Pro gravitační dodávání vody je nutné připojení k nádrži o objemu několika litrů.

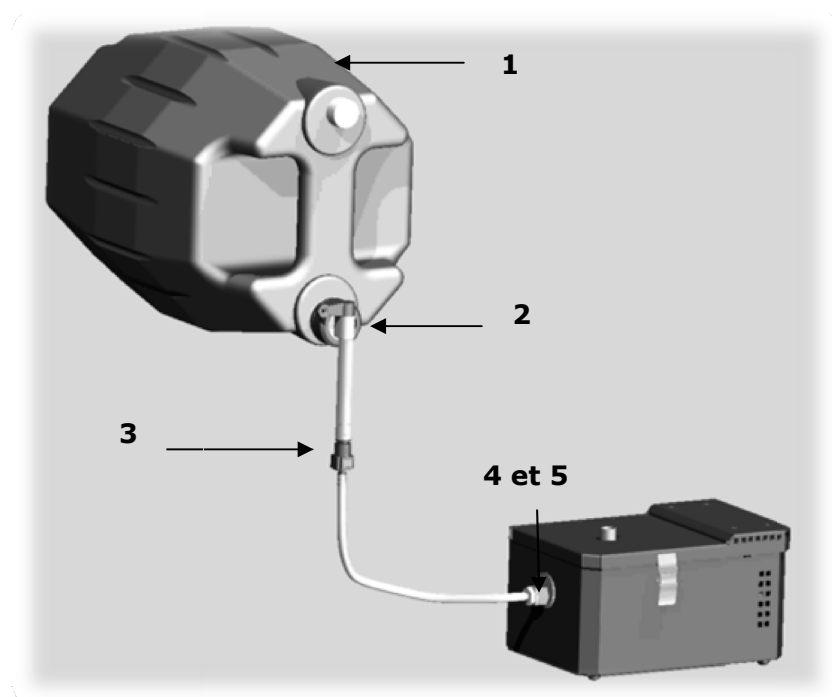


- **Napojení na vodovodní síť je zakázáno. Použijte k tomuto účelu dodávaný zásobník vody.**
- **Plňte prosím Hygromaster® výhradně demineralizovanou vodou, abyste se vyhnuli jakémukoli selhání souvisejícím s čidlem měření hladiny.**
- **Neumísťujte další elektrická zařízení pod přístroj.**
- **Hygromaster® musí být připojen na standardní 230V, 16A, 50Hz zemní zásuvku.**

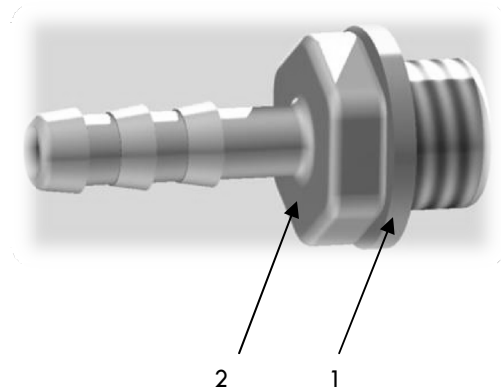
## 2.2 Instalace nádoby na vodu

Sada vodní nádrže obsahuje:

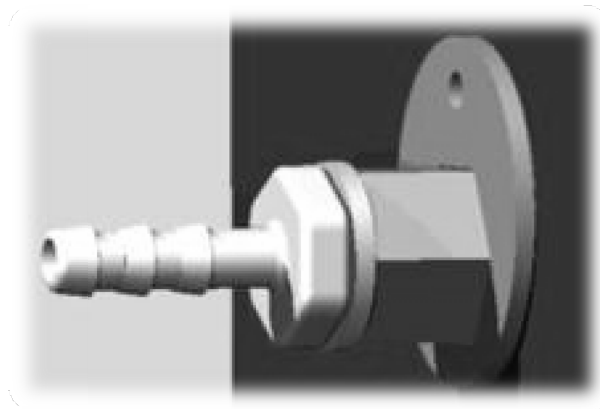
- 1 nádoba s kapacitou 20 litrů (1)
- Šroubový kohout, ke kterému je připojena ohebná hadice Ø 16 mm a spojka (2)
- Flexibilní hadice Ø 8 mm, délka 3m připojená k rychlospojce. (3)
- Šroub s pouzdrem ¼ palce (4)
- Gumové těsnění (5)



- Nasuňte gumové těsnění 1 na závitový závitový šroub 2



- Zašroubujte objímku a těsnění do konektoru umístěného na zadní straně zařízení, jak je znázorněno na obrázku:

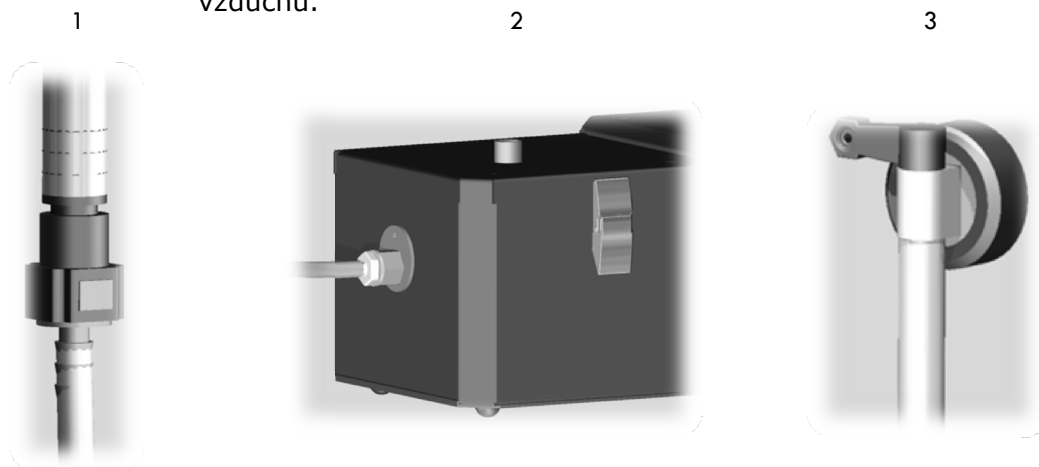


- Nádrž postavte ve svislé poloze
- Uvolněte velký uzávěr (plnění)
- Naplňte nádrž vodou do cca  $\frac{3}{4}$  objemu
- Nepoužívejte dešťovou vodu, aby nedošlo k pění
- Otočením rukojeti ventilu ve směru hodinových ručiček uzavřete průtok vody
- Zašroubujte všechny vodovodní, hadicové a zásuvkové konektory na nádrži ve svislé poloze

## 2.3 Připojení vodní nádrže



1. Postavte nádrž do svislé polohy
2. Připojte rychlospojku k zásuvce
3. Uřízněte ohebnou hadici Ø 8 mm na požadovanou délku a připojte ji na objímku hygromasteru
4. Otočte rukojeť kohoutku doleva
5. Uvolněte malé víčko nádrže o půl otáčky, abyste vytvořili přívod vzduchu.



### **3. Zprovoznění**

- Po připojení přepněte spínač na «I»
- Uzavřete kryt přístroje



**Pokud je spínač v poloze I, nechte kryt zavřený.**



#### **Přepínač v pozici I : vyvícení vlhkosti**

- Hygromaster® se naplní
- Kryt musí zůstat zavřený
- Nastavte požadovanou hodnotu (60 až 80 %)
- Hygromaster® v případě potřeby zvlhčí vzduch

### **4. Použití**

- V zimě přepněte přepínač Hygromasteru® do pozice vyvícení vlhkosti (I)
- Pravidelně kontrolujte a doplňujte nádrž s vodou
- V létě vypněte vyvícení vlhkosti (pozice 0), aby se zabránilo narušení chlazení sklepa (činnost klimatizace) a nadměrné tvorbě kondenzátu.

### **5. Údržba**

Dejte si pozor na nebezpečí popálení a opaření v blízkosti nádrže.



Pokud si všimnete usazenin vodního kamene v nádrži, odpojte Hygromaster® a očistěte jej odstraňovačem vodního kamene (před vyprázdněním nechte prostředek v nádrži několik hodin). Používejte pouze demineralizovanou vodu.

V případě jakýchkoli dotazů se obraťte na prodejce nebo zákaznický servis firmy Winemaster.

Řešení roblémů

<b>Problém</b>	<b>Příčina</b>
Nebyla dosažena žádaná hodnota hygrometrie	<ul style="list-style-type: none"> <li>· Nedostatečná izolace nebo těsnost</li> <li>· Nedostatek vody</li> <li>· Ujistěte se, že neexistují žádné faktory vysychání vzduchu (potrubí ústředního topení, kotel, ledničky, mrazničky, skříně na chlazení vína...)</li> </ul>
Přetečení	<ul style="list-style-type: none"> <li>· Plňte Hygromaster® výhradně demineralizovanou vodou, abyste se vyhnuli jakémukoli selhání souvisejícímu s čidlem měřením hladiny.</li> <li>· Připojení k vodovodní síti je zakázáno, použijte dodanou nádrž na vodu.</li> </ul>

**6. Záruka****6.1 Dvouletá smluvní záruka**

Zařízení má záruku dva roky na výrobní vady.

Během této záruční doby, Winemaster vymění součástky, které budou odborně uznány jako vadné.

V případě přerušení dodávky elektrického proudu, Winemaster nahradí jakoukoliv část odborně uznanou jako vadnou.

Zásah a vrácení musí být prováděno s písemným souhlasem poprodejního servisu Winemaster.

**6.2 Podmínky uplatnění záruky**

Smluvní záruka se vztahuje na všechna zařízení instalována a používána v souladu s "Návodem k instalaci a obsluze". Její aplikace je podmíněna předložením účetního dokladu o nákupu nebo jeho kopie.



## 6.3 Výjimky a omezení záruky

Záruka se zamítá v těchto případech:

- Sklep a instalace nebyly izolovány v souladu s těmito pokyny.
- Poškození je způsobeno nedbalostí, špatnou údržbou nebo nevhodným použitím přístroje.
- Částečná výměna nebo výměna v rámci záruky nebude mít za následek její prodloužení.

Winemaster nemůže být zodpovědný za žádných okolností za přímé či nepřímé důsledky selhání přístroje. Záruka je omezena pouze na výrobek dodávaný výrobcem Winemaster.



Evropské společenství klade velký důraz na životní prostředí a zpracování odpadu, nařízený směrnicí 2002/96 / ES týkající se odpadu elektrických a elektronických součástí. V souladu s touto normou je povinné uvádění tohoto loga.

Toto logo znamená, že tento výrobek nemůže být v žádném případě vhozen do odpadu s domácnosti.

Je třeba jej odevzdat do vhodného sběrného místa pro zpracování a recyklaci elektrických a elektronických komponentů.

Tímto jednáním přispějete k ochraně životního prostředí a přírodních zdrojů, jakož i ochraně lidského zdraví.

Výhradní dovozce WineMaster pro ČR:



TODAK, s.r.o.

Renneská tř. 40

639 00 Brno

+420 777 031 495, [todak@todak.cz](mailto:todak@todak.cz), [www.todak.cz](http://www.todak.cz)